

# MANOMETRO DIFFERENZIALE A DOPPIA MEMBRANA DN 100 - DN 150

## DESCRIZIONE GENERALE

Strumenti adatti ad indicare la pressione differenziale di fluidi, sia liquidi che gassosi, anche in presenza di elevate pressioni statiche.

L' applicazione standard è l'installazione in impianti di filtrazione, dove questo manometro può indicare perdite di carico o differenze di portata di livello.

Può essere fornito a richiesta con separatori di fluido di processo, nel caso che quest'ultimo sia corrosivo, cristallizzabile o ad alta viscosità.



di Gemini G. e Gozzini Obizio snc

Via Ca' Treviglio n° 1/3 24040 Pontirolo Nuovo (Italy) Tel. 0363 880123 Fax. 0363 881133

Sito internet: [www.termaf.it](http://www.termaf.it) e-mail [info@termaf.it](mailto:info@termaf.it)

PRESSIONE DIFFERENZIALE	STATICA UNILATERALE	STATICA BILATERALE	AMPIEZZA SCALA	
			DN100	DN150
0 – 100 mbar	100 bar	100 bar	180°	180°
0 – 160 mbar	100 bar	100 bar	180°	180°
0 – 250 mbar	200 bar	200 bar	270°	180°
0 – 400 mbar	200 bar	200 bar	270°	180°
0 – 0,6 bar	200 bar	200 bar	270°	270°
0 – 1 bar	200 bar	200 bar	270°	270°
0 – 1,6 bar	200 bar	200 bar	270°	270°
0 – 2,5 bar	200 bar	200 bar	270°	270°
0 – 4 bar	200 bar	200 bar	270°	270°
0 – 6 bar	200 bar	200 bar	270°	270°
0 – 10 bar	200 bar	200 bar	270°	270°
0 – 16 bar	200 bar	200 bar	270°	270°
0 – 25 bar	200 bar	200 bar	270°	270°

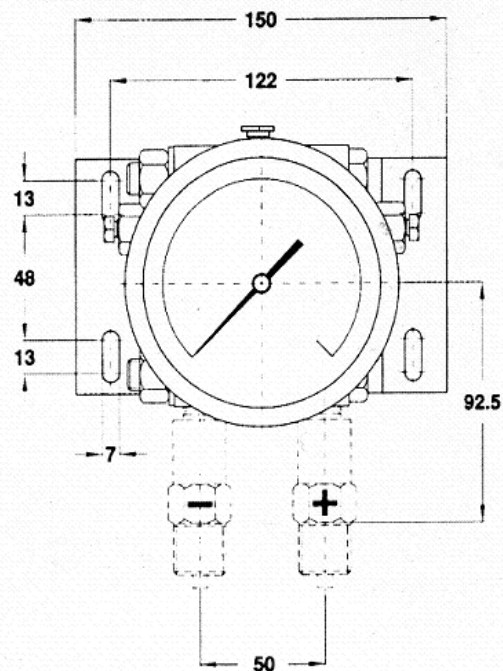
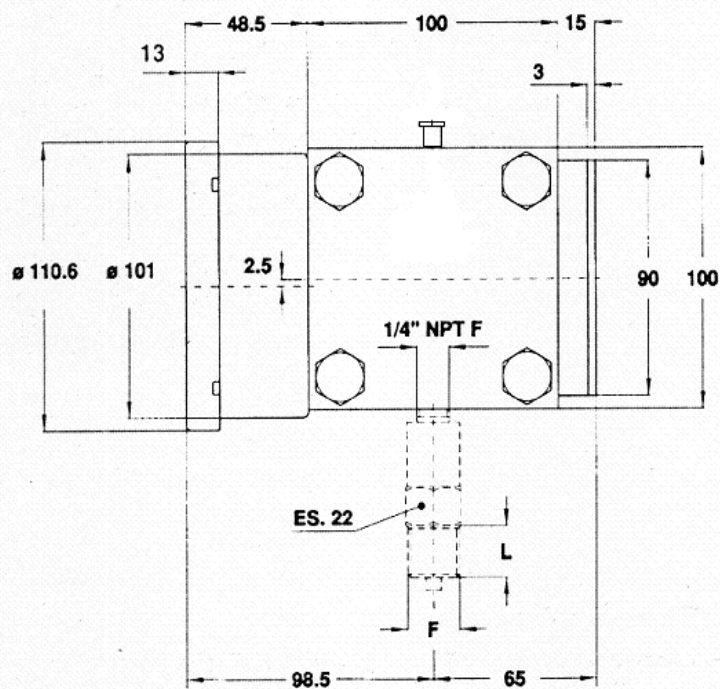


di Gemini G. e Gozzini Obizio snc

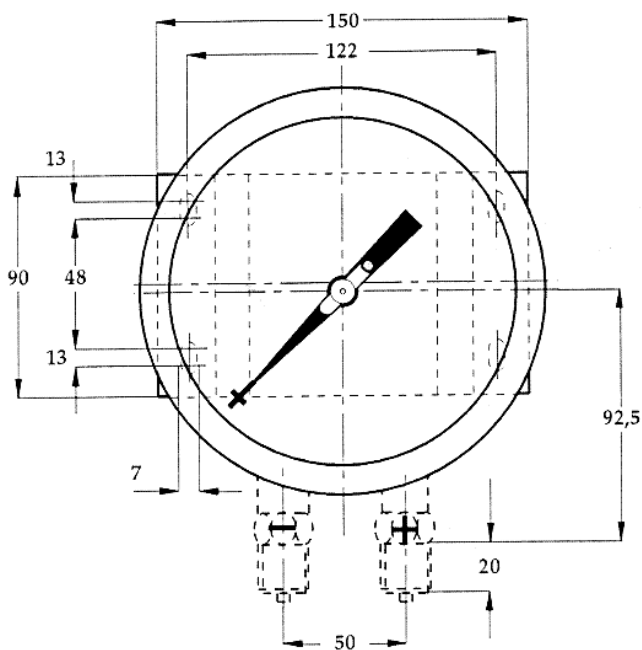
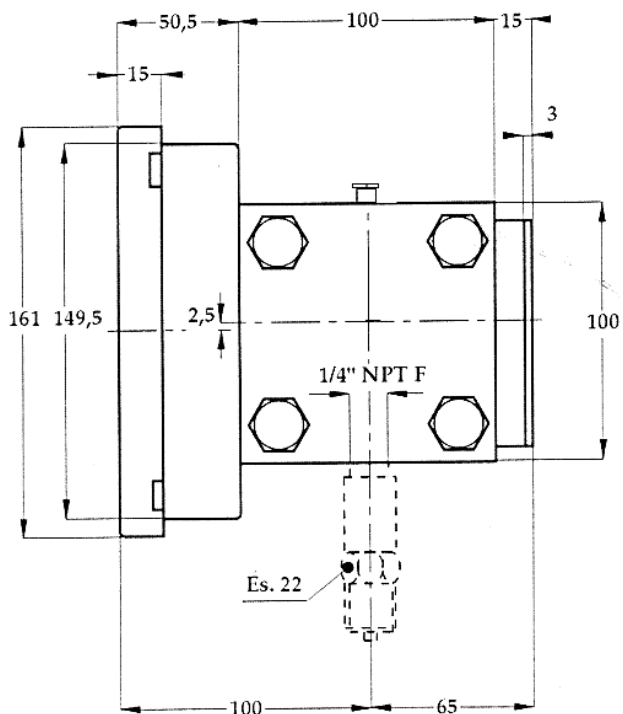
Via Ca' Treviglio n° 1/3 24040 Pontirolo Nuovo (Italy) Tel. 0363 880123 Fax. 0363 881133

Sito internet: [www.termaf.it](http://www.termaf.it) e-mail [info@termaf.it](mailto:info@termaf.it)

## DIMENSIONI DN 100 in mm



## DIMENSIONI DN 150 in mm



di Gemini G. e Gozzini Obizio snc

Via Ca' Treviglio n° 1/3 24040 Pontirolo Nuovo (Italy) Tel. 0363 880123 Fax. 0363 881133

Sito internet: [www.termaf.it](http://www.termaf.it) e-mail [info@termaf.it](mailto:info@termaf.it)

## CARATTERISTICHE COSTRUTTIVE

**Normativa di riferimento:** EN 837-1

**Dimensione nominale in mm:** 100, 150

**Campi scala:** da 100 Mbar a 25 bar

**Classe di precisione:** classe 1.6 secondo EN 837-1

**Temperatura Ambiente:** -25+65°C

**Temperatura fluido processo:** max. 100°C

**Grado di protezione:** IP 55

**Elemento sensibile:** doppia membrana in acciaio inox AISI 316

**Cassa e anello:** acciaio inox AISI 304

**Liquido riempimento cella:** olio siliconico

**Guarnizioni:** Viton e PTFE

**Quadrante:** in alluminio a fondo bianco, con graduazioni e numerazione in nero

**Lancetta:** in alluminio di colore nero regolabile

**Trasparente:** vetro sp. 4 mm

**Guarnizione al trasparente:** in EPDM

**Movimento:** AISI 304

**Attacco al processo:** AISI 316L

**Deriva termica:**  $\pm 0.6\%$  del valore di fondo scala per ogni variazione di 10°C rispetto la temperatura di riferimento(20°C).

### Opzioni

Contatti elettrici

Cassa e anello in AISI 316L

Grado di protezione IP 65

Riempimento con glicerina o olio siliconico

Staffa per montaggio su palina 2"

Trasparente di sicurezza in vetro doppio stratificato

Sgrassaggio per ossigeno

Elemento sensibile in Monel o Hastelloy 276C

Separatori di fluido (capillare inox rivestito)

By-Pass manifold (mp 3/5)



di Gemini G. e Gozzini Obizio snc

Via Ca' Treviglio n° 1/3 24040 Pontirolo Nuovo (Italy) Tel. 0363 880123 Fax. 0363 881133

Sito internet: [www.termaf.it](http://www.termaf.it) e-mail [info@termaf.it](mailto:info@termaf.it)